

# Blast chiller & freezer controllers

Controllori per abbattitori di temperatura



Dixell™

  
**EMERSON**™

# XB



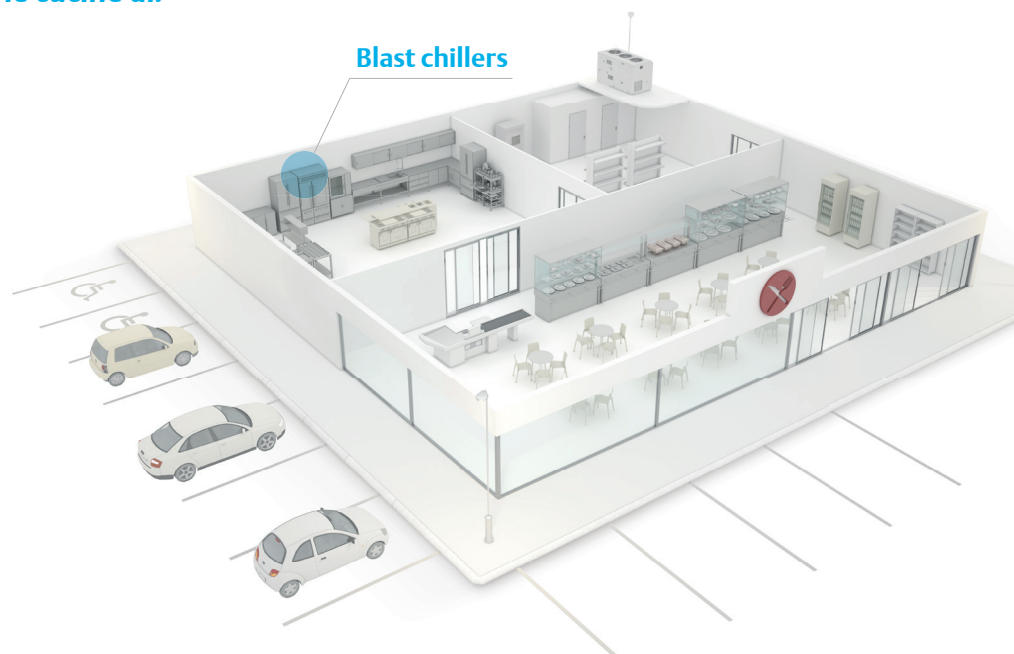
## Blast chiller & freezer controllers *Controllori per abbattitori di temperatura*

XB series is the innovative range of digital controllers and user terminals with graphic display for the optimized management of blast chillers. They are designed to manage blast chilling, quick freezing and preservation of food in the best possible way. They distinguish themselves by their configurability and the ease of use of blast chilling cycles. The highly customizable user interface and the elevated performances are only a couple of the features that allow the XB series to be fully satisfying even for the most demanding customers.

*XB è l'innovativa gamma di controllori digitali e terminali utente, con display grafico, per la gestione ottimizzata degli abbattitori di temperatura. Ideati per gestire al meglio l'abbattimento, il surgelamento e la conservazione dei cibi, si contraddistinguono per la configurabilità e la semplicità d'uso dei cicli di abbattimento. Interfaccia utente altamente personalizzabile ed elevate performances sono solo alcune delle caratteristiche che permettono alla famiglia XB di soddisfare appieno anche i clienti più esigenti.*

### **A complete range of solutions for the kitchens of:** ***Un range completo di soluzioni per le cucine di:***

- RESTAURANTS - RISTORANTI
- HOTEL - ALBERGHI
- BAKERIES - PASTICCERIE
- PIZZERIAS - PIZZERIE
- SUPERMARKETS - SUPERMERCATI
- CANTEENS - MENSE





### Customizable interface - *Interfaccia personalizzabile*

The customer can choose among 3 highly customizable interfaces (Inox/Polycarbonate LED and Touch Screen Graphic Display). This guarantees the perfect integration between the device's aesthetic and the final design of the application.

*La possibilità di scegliere fra 3 interfacce altamente personalizzabili (Inox/Polycarbonato a LED e display grafico TOUCH) garantisce la perfetta integrazione dell'estetica dello strumento con il design dell'applicazione finale.*

### Customizable blast chilling cycles - *Cicli di abbattimento personalizzabili*

8 preset and editable standard cycles and the possibility of creating new ones make the user able to optimize and reduce working time, guaranteeing the most appropriate processing technique for each product.

*8 cicli standard predefiniti e modificabili e la possibilità di crearne di nuovi permettono all'utente di ottimizzare e ridurre i tempi di lavoro garantendo il tipo di lavorazione più consona al prodotto.*



### Protection and hygiene - *Protezione e igiene*

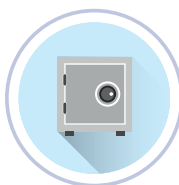
The flat surface is easy to clean and guarantees an IP65 front protection level for a high hygiene.

*La superficie piana è facile e veloce da pulire e garantisce un livello di protezione frontale IP65 per un'igiene assicurata.*

### HACCP conformity - *Conformità HACCP*

HACCP reports are easily accessible for a complete and immediate food control. Thanks to the internal database, all events such as high temperature alarms, power fail and maximum cycle time exceedance will be saved.

*I report HACCP sono facilmente consultabili per un controllo completo e immediato degli alimenti. Il database interno garantisce il salvataggio degli eventi come gli allarmi di alta temperatura, la mancanza di tensione e il superamento del tempo massimo del ciclo.*



### Safety - *Sicurezza*

Special functions, such as "compressor crankcase heating delay" or minimum/maximum condenser temperature management, guarantee the unit's maximum security in any situation.

*Speciali funzioni, come "il ritardo riscaldamento carter compressore" o la gestione della minima/massima temperatura del condensatore, garantiscono la massima sicurezza dell'unità in qualsiasi situazione.*

### User friendliness and simplicity - *Intuitività e semplicità*

The detailed menu and the possibility of managing parameters from PC assure a fast and safe use of the XB series.

*Un menù dettagliato e la gestione dei parametri anche da PC, assicurano velocità e sicurezza di utilizzo di tutta la famiglia XB.*



### Remote accessibility - *Accessibilità da remoto*

It is possible to connect controllers to XWEB systems and therefore to monitor and analyze the functioning of the blast chiller also from remote.

*La possibilità di connettere i controllori ai sistemi XWEB permette di monitorare ed analizzare in tempo reale il funzionamento dell'abbattitore anche da remoto.*

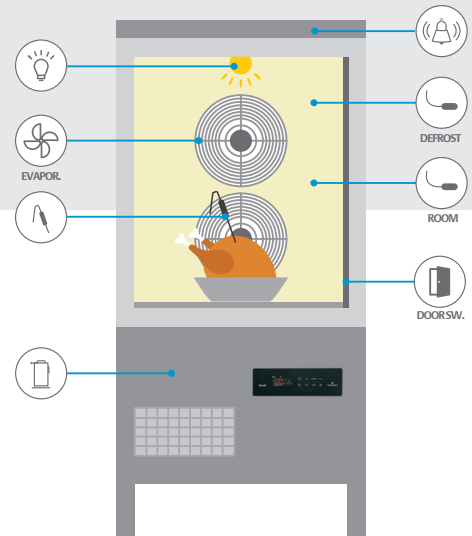
### Energy saving - *Risparmio energetico*

The optimized management of cycles with the possibility of personalization guarantees energy consumption containment, thus contributing to cost reduction and respecting the environment.

*La gestione ottimizzata dei cicli con possibilità di personalizzazione garantisce il contenimento dei consumi energetici contribuendo alla riduzione dei costi e al rispetto ambientale.*



# XB590L



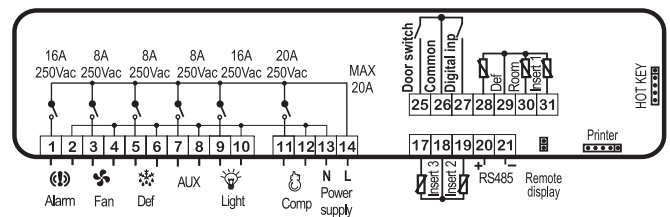
## Small/medium blast chiller controller Controllore per piccoli/medi abbattitori di temperatura

- Polycarbonate or inox versions
- Customizable user interface
- Power relay to drive the loads directly
- Led display double row
- 4 standard cycles
- Multipoint needle probe

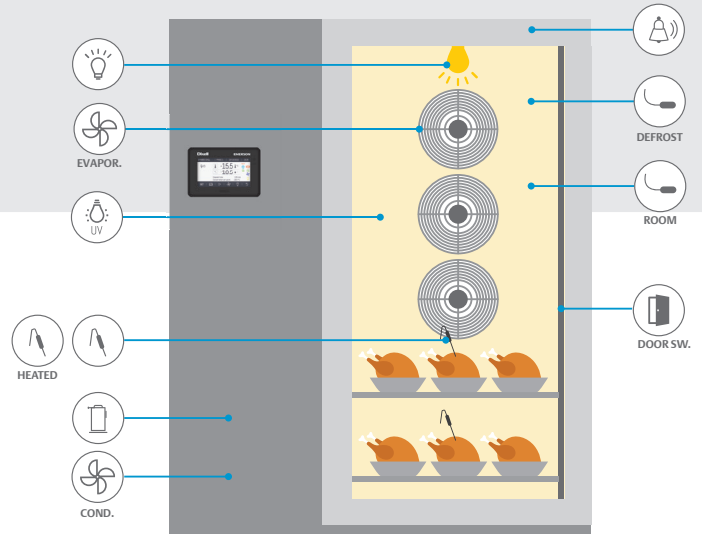
- Versioni con policarbonato o inox
- Interfaccia utente personalizzabile
- Relè di potenza per la gestione dei carichi diretti
- Display a LED su 2 righe
- 4 cicli standard
- Sonda spillone multipoint

## HARDWARE

- Compact (185x38x76mm) - *Compact (185x38x76mm)*
- Front or back panel mounting - *Montaggio frontale o retrofrontale*
- 110/230Vac power supply - *Alimentazione 110/230Vac*
- 6 relay (1x20A) - *6 relè (1x20A)*
- 5 probes (NTC/PTC) - *5 sonde (NTC/PTC)*
- 2 digital Inputs - *2 ingressi digitali*
- RS485 serial port - *Uscita seriale RS485*
- External printer output - *Uscita stampante esterna*
- Remote display output - *Uscita display remoto*
- Real time clock - *Orologio interno*
- Hot Key - *Hot Key*



# XB887D



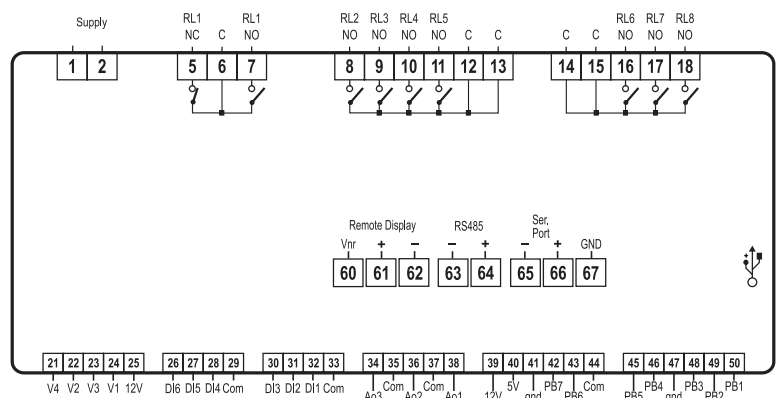
## Medium/big blast chiller controller Controllori per medi/grandi abbattitori di temperatura

- Powerful platform
- Touch screen technology
- Horizontal or vertical display
- High level of customization
- 8 standard & 12 personalizable cycles
- Continuous and fish cycles
- Heated needle probe
- Exportable reports by USB
- Power relay to drive the loads directly
- Web pages interface

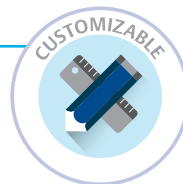
- Potente piattaforma
- Tecnologia touch screen
- Display orizzontale o verticale
- Alto livello di personalizzazione
- 8 cicli standard e 12 personalizzabili
- Cicli continuo e per pesce
- Sonda spillone riscaldata
- Report scaricabili su USB
- Relè di potenza per la gestione dei carichi diretti
- Interfaccia su pagine web

### HARDWARE

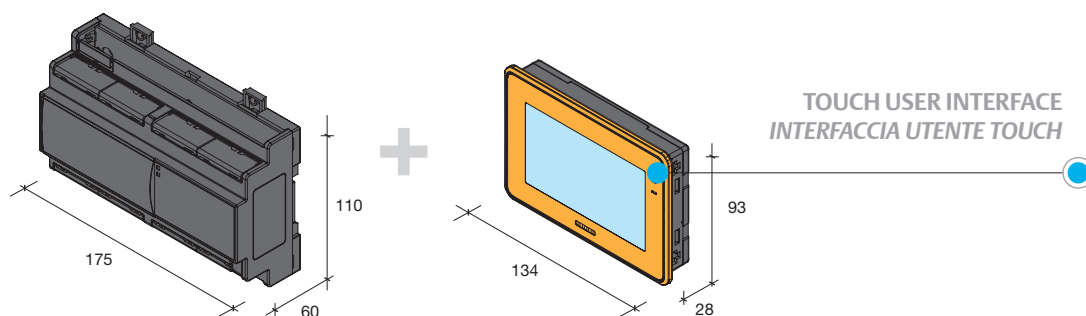
- 10 DIN Rail - 10 DIN Rail
- 24Vac power supply - Alimentazione 24Vac
- 8 relay (up to 5x16A) - 8 relè (fino a 5x16A)
- 7 probes (NTC/PTC/PT1000) - 7 sonde (NTC/PTC/PT1000)
- 6 digital inputs - 6 ingressi digitali
- 3 analog outputs (0÷10Vdc, 4÷20mA, PWM)  
3 uscite analogiche (0÷10Vdc, 4÷20mA, PWM)
- RS485 serial port - Uscita seriale RS485
- USB/Ethernet - USB/Ethernet
- VISOTOUCH connections - Connessione a VISOTOUCH



## DIMENSIONS - DIMENSIONI

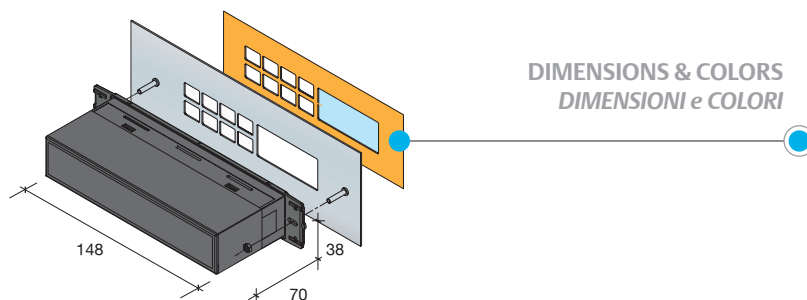


### XB887D



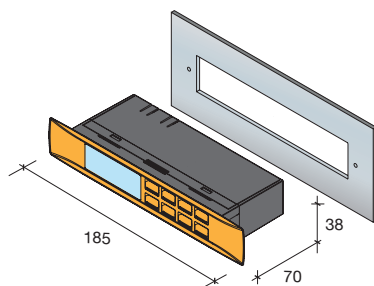
TOUCH USER INTERFACE  
INTERFACCIA UTENTE TOUCH

### XB590L - Polycarbonate



DIMENSIONS & COLORS  
DIMENSIONI e COLORI

### XB590L - Inox



CUSTOMIZATION LEVEL

## PROBES - SONDE



A complete series of insert probes for the measurement of the inner temperature of the product guarantees to the final user, for every single application, the right level of precision.

*Una serie completa di sonde a infilzaggio per rilevare la temperatura al cuore del prodotto garantisce all'utilizzatore finale, per ogni singola applicazione, il giusto grado di precisione.*



PTC/NTC insert probe (also heated), 1 point with plastic/inox steel handle, steel cap and silicone cable (also alimentary).

*Sonde spillone dritte, PTC/NTC (anche riscaldate) a 1 punto con impugnatura in plastica/acciaio, puntale in acciaio e cavo in silicone (anche alimentare).*



PTC/NTC 90° insert probe (also heated), 1 or 3 points with plastic/inox steel handle, steel cap and silicone cable for a more accurate measurement of the product's temperature.

*Sonde spillone a 90°, PTC/NTC (anche riscaldate) a 1 o 3 punti con impugnatura in plastica, puntale in acciaio e cavo in silicone per una misura ancora più accurata della temperatura del prodotto.*

**XB590L**
**XB887D - VTIPB**


Applications <i>Applicazioni</i>	small and medium <i>piccole e medie</i>	medium and big <i>medie e grandi</i>
Interface <i>Interfaccia</i>	LED-polycarbonate/innox <i>LED-policarbonato/innox</i>	graphic LCD touch screen <i>touch screen LCD grafico</i>
High interface customization <i>Elevato grado di personalizzazione</i>		●
Remote monitoring <i>Monitoraggio remoto</i>	●	●
Remote configuration, cycles and recipes update <i>Configurazione remota, aggiornamento cicli e ricette</i>		●
Cycle by temperature and time <i>Cicli in temperatura e temporizzati</i>	●	●
Multipoint needle probe <i>Sonde a spillone multipoint</i>	●	●
Needle probe heating <i>Sonde a spillone riscaldanti</i>		●
Compressor crankcase heating <i>Riscaldamento carter compressore</i>	●	●
Condenser high temperature alarm <i>Allarme temperatura condensatore</i>	●	●
Compressor maintenance alarm <i>Allarme manutenzione compressore</i>		●
Variable speed fans <i>Ventole a velocità variabile</i>		●
UV lamp cycle <i>Ciclo UV</i>		●
Continuous cycle <i>Ciclo continuo</i>		●
Fish cycle <i>Ciclo pesce</i>		●
Door frame heating <i>Cornice porta riscaldata</i>		●
HACCP and alarm datalogger <i>Storico cicli e allarmi</i>	●	●
HACCP and alarm reports export via USB port <i>Report cicli e allarmi scaricabili su USB</i>		●
Customizable cycles <i>Cicli personalizzabili</i>	●	●
Custom functions <i>Funzioni personalizzate</i>		●
Web server <i>Web server</i>		●

EmersonClimate.com

**Emerson Commercial & Residential Solutions**

Dixell S.r.l. - Z.I. Via dell'Industria, 27 - 32010 Alpago (BL) ITALY - Tel. +39.0437.9833 r.a. - Fax+39.0437.989313  
EmersonClimate.com - Dixell@Emerson.com

release 2.0 - 1582006350-GB/IT

All trademarks are property of their respective owners. Dixell reserves the right to alter its products without notice. All rights reserved. Because environmental conditions are outside of Dixell's control, we cannot assume liability for results obtained nor any damages that may occur due to improper application. Manuals and updates are available on our Web Site EmersonClimate.com

**EMERSON. CONSIDER IT SOLVED.™**